



Brio 2000

CE



Brio2000 - Brio2000-T

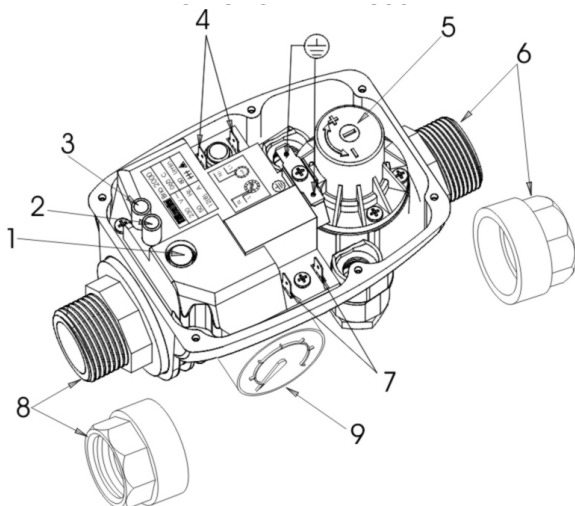


Brio2000-M - Brio2000-MT

Istruzioni per l'uso
Owner's manual
Bedienungsanweisung
Инструкции по
эксплуатации

Mode d'emploi
Instrucciones para el uso
Instruções para o uso
Návod k použití

ИНСТРУКЦИИ ПО ЭКСПЛУАТАЦИИ



ФУНКЦИОНАЛЬНЫЕ ЧАСТИ

1.	Кнопка РЕЗЕТ (RESET)	6.	Вход с резьбовым соединением 1", резьба наружная (По заказу, внутренняя вращающаяся резьба 1")
2.	Сид останова в сухую	7.	Связь линии
3.	Сид напряжения сети	8.	Выход с резьбовым соединением 1", резьба наружная (По заказу, внутренняя вращающаяся резьба 1")
4.	Связь двигателя	9.	Манометр (только версии Brio2000-M и 2000-MT)
5.	Винт регулировки давления срабатывания		

1. ОБЩИЕ ХАРАКТЕРИСТИКИ

Brio 2000 - аппаратура позволяющая автоматизировать пуск и останов электронасоса в зависимости от понижения давления (открытие кранов) и от остановки потока в системе (закрытие кранов), на которой она установлена. Brio 2000 выполняет важную функцию остановки насоса при отсутствии воды, защищая его от вредной работы в сухую.

Кроме того, она способна при помощи таймера, провести повторный автоматический пуск насоса для проверки последующего наличия воды – только версии Brio2000-T и 2000-MT

Рекомендуется использование Brio 2000; в системах, где пропускается вода без осадка. Если вода имеет осадок, необходимо установить фильтр на входе в аппарат.

Наличие манометра обеспечивает проведение контроля за давлением срабатывания и давлением системы.

Определяет также утечку на самой системе.

ПЕРЕД ТЕМ КАК ПРИСТУПАТЬ К ВЫПОЛНЕНИЮ МОНТАЖА И ПУСКА В ДЕЙСТВИЕ ВНИМАТЕЛЬНО ОЗНАКОМИТЬСЯ С СОДЕРЖАНИЕМ ДАННОЙ СТРАНИЦЫ, СОДЕРЖАЩЕЙ ИНСТРУКЦИИ.

2. МЕРЫ ПРЕДОСТОРОЖНОСТИ



Во избежание удара электрическим током и опасности пожара следует тщательно выполнять следующие правила:

- Перед проведением любой операции отсоединить аппарат от электросети.
- Удостовериться в том, что электролиния подсоединения к сети и удлинители имеют сечение кабеля соответствующее мощности насоса и в том, что электрические соединения не досягаемы для воды.
- В случае применения в бассейне, на озере или фонтане следует всегда использовать автоматический дифференциальный выключатель с $IDn=30\text{mA}$.

ВНИМАНИЕ: при останове насоса воды остаются под давлением, поэтому перед проведением любой операции и следует открыть кран, чтобы слить систему.

3. ФУНКЦИОНИРОВАНИЕ

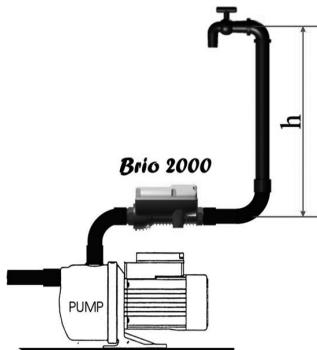
Последующие запуски насоса происходят по достижению значения давления срабатывания когда, под воздействием открытия крана, в системе происходит падение давления.

В отличие от систем с реле давления- баком, условие останова насоса не диктуется достижением определенного давления в системе, а понижением потока до минимальных значений.

Как только аппарат определяет данное условие, он производит реальную задержку останова на интервал, варьируемый между 7 и 15 секундами; логика хронометрирования направлена на сокращения частоты срабатывания насоса в условиях низкого потока.

4. МОНТАЖ

1. Установить аппарат в любой точке, расположенной между подачей насоса и первым пользователем таким образом, чтобы направление стрелки, расположенной на стороне между двумя соединениями 1", соответствовало направлению потока в трубопроводе. Удостовериться в полной герметичности гидравлических соединений. В случае использования насоса с максимальным давлением свыше 10 бар необходимо установить редуктор давления на входе в аппарат.
2. Для электрического подсоединения поставляемой бескабельной модификации следует придерживаться схемы, приведенной во внутреннем щитке или на чертеже, следующем ниже; кроме того, если используется насос, мощность которого превышает $\frac{1}{2}$ л.с. и температура помещения выше 25°C , необходимо использовать кабель с термической стойкостью не ниже 99°C . Для кабеля Faston использовать только особо предназначенные клещи. В модификации, к которой приложен кабель достаточно соединить питательный штепсель насоса с розеткой Brio 2000; и затем штепсель последнего с розеткой тока.
3. Давление срабатывания настроено на 1,5 бар, что является оптимальным значением для большинства случаев использования; для получения других значений давления срабатывания воздействовать на винт, расположенный на внутреннем фланце, отмеченном знаками + и -.



ВНИМАНИЕ: обратный клапан, расположенный на выходе насоса и на входе в Brio 2000 может быть причиной аномалий в течение нормального функционирования самого Brio 2000.

НАСТОЯТЕЛЬНО НЕ РЕКОМЕНДУЕТСЯ ИСПОЛЬЗОВАТЬ КЛАПАН МЕЖДУ НАСОСОМ И BRIO 2000.

4. **Внимание:**

Регулирование давления срабатывания требует открытия крышки, на которой расположены электрические соединения: данная операция должна проводиться компетентным персоналом с соблюдением всех норм безопасности (перечисленных в п.2).

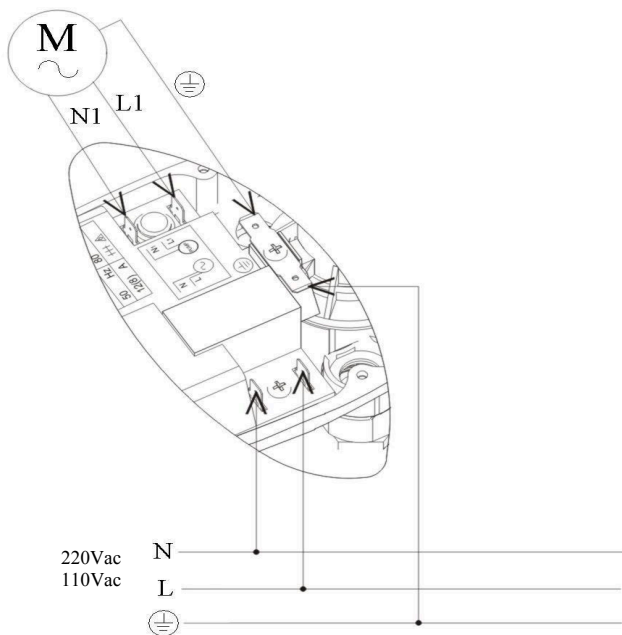
Данное регулирование модифицирует порог давления срабатывания насоса. Давление на выходе из аппарата никогда не изменяется.

Разница давления между значением срабатывания, настроенным на аппарате и максимальным значением насоса должна превышать 0,6 бар.

Когда необходимо регулировать давление срабатывания:

1_Если кран пользования приподнят и расположен на высоте более 15 метров по сравнению с Brio 2000 (макс. водная колонна 30 м:).

2_Для применения насосов в нагрузке, т.е. когда давление нагрузки прибавляется к давлению насоса, макс. 10 бар.:



ВНИМАНИЕ: ДЛЯ ПРАВИЛЬНОГО ФУНКЦИОНИРОВАНИЯ FG НЕОБХОДИМО, ЧТОБЫ МАКСИМАЛЬНОЕ ДАВЛЕНИЕ НАСОСА ПРЕВЫШАЛО ПО КРАЙНЕЙ МЕРЕ НА 0,6 бар ДАВЛЕНИЕ СРАБАТЫВАНИЯ.

5. ПРОЦЕДУРА ПУСКА

ВНИМАНИЕ: в случае, если уровень заливаемой воды ниже уровня, на котором установлен насос, следует в обязательном порядке использовать всасывающую трубу, имеющую донный противоотточный клапан, который гарантирует его заполнение при первом пуске в действие и предотвратит опораживание при остановке насоса.

1. Перед запуском в действие полностью заполнить всасывающую трубу и насос и затем запустить последний, дав питание на Brio 2000; при остановке насоса открыть кран системы, расположенный в самой верхней точке.
2. Если мы имеем регулярный поток на выходе из крана и постоянное функционирование насоса, процедура пуска в действие была выполнена успешно. В случае отсутствия потока, можно попробовать дать поработать насосу без перерыва в течение промежутка, превышающего время хронометража аппарата, держав нажатой кнопку RESET (перенастройки). Если же и в этом случае проблема не решается, следует отключить питание Brio 2000; и повторить процедуру, начиная с п. 1.

6. ОСТАНОВ В СУХУЮ

Состояние останова в сухую сигнализируется посредством красного светодиода FAILURE при выключенном двигателе. Для восстановления системы достаточно нажать кнопку RESET, удостоверившись в присутствии воды на всасывании.

6b. АВТОМАТИЧЕСКИЙ ЗАПУСК СНОВА (РЕЗЕТ) – только версии Brio2000-T и 2000-MT

В последствии при останове в сухую, модификации Brio 2000-T и 2000-MT начинают проводить автоматические испытания повторного пуска насоса с регулярными установленными интервалами (каждые 30 или 60 минут, в зависимости от модели). Попытки повторяются покуда не будет в наличии воды на всасывании или не истекло установленное количество попыток (2 или 4 в зависимости от модели). По истечении данного предела, для восстановления системы необходимо нажать кнопку RESET, после того как проверено наличие воды на всасывании.

7. ГАРАНТИЯ

Гарантия предоставляется сроком на 24 месяца с даты покупки и признается действительной, если аппарат не представляет следов неправильного обращения, и выполнялись все рабочие условия.

8. ВОЗМОЖНЫЕ ПРОБЛЕМЫ

ПРОБЛЕМА	ВОЗМОЖНЫЕ ПРИЧИНЫ	УСТРАНЕНИЕ
Насос продолжает постоянно включаться и выключаться.	В системе имеются утечки.	Проверить различные гидравлические соединения.
Условия блокировки в сухую, даже при наличии воды на всасывании.	Давление срабатывание слишком велико.	Поворачивать винт 5 против часовой стрелки (- ∩). Нажать на кнопку RESET и удостовериться в том, что при остановке насоса красный светодиод не загорается.
Насос не включается.	1.Отсутствие напряжения в сети. 2.Чрезмерная разница уровня между Brio 2000 и одним из пользователей (кранов). 3.насос вышел из строя	1.Проверить электрические соединения. 2.Поворачивать винт 5 по часовой стрелке для увеличения давления срабатывания (∩ +) по часовой стрелке для увеличения давления срабатывания
	4.Аномалия Brio 2000.	3.обратиться в специализированный центр техпомощи. 4.Обратиться к поставщику.
Насос не останавливается.	1.В системе имеются значительные утечки. 2.Аномалия Brio 2000.	1. Проверить систему. 2.Обратиться к поставщику.

9. ТЕХНИЧЕСКИЕ ДАННЫЕ

Электропитание:	110-230VAC ±10% 50/60Гц
Макс. эл. ток.:	12 A
Область давление срабатывания :	1÷3,5 бар
Макс. Допуст. Давление:	10 бар
Макс. Температура жидкости:	55°C
Соединения:	1" ГАЗ соединение
Градус защиты:	IP 65
Тип (Согл.. EN 60730-1):	1.B
Манометр	Ø 40мм 0:12 бар/0:170 psi 1/8" bspt

